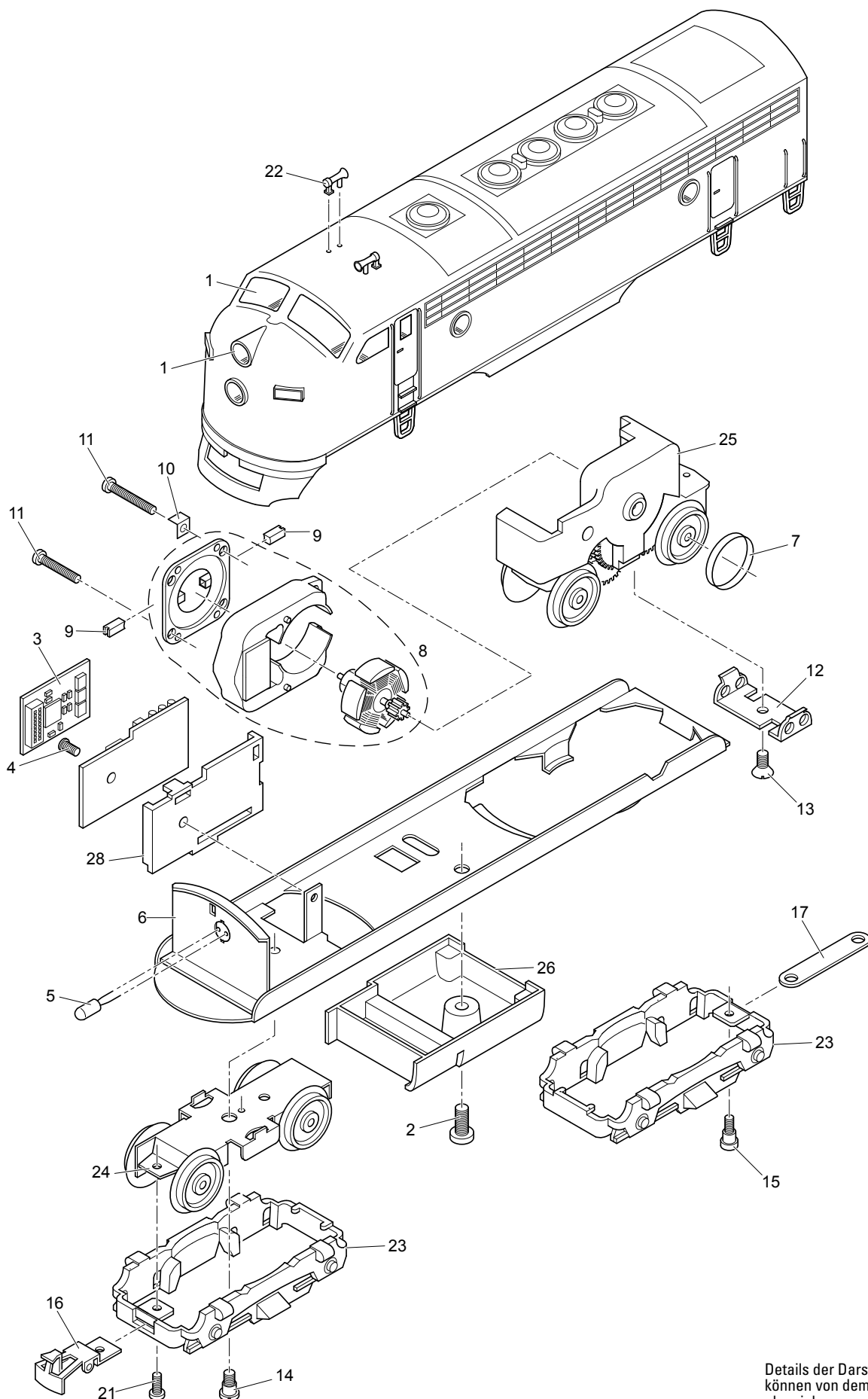
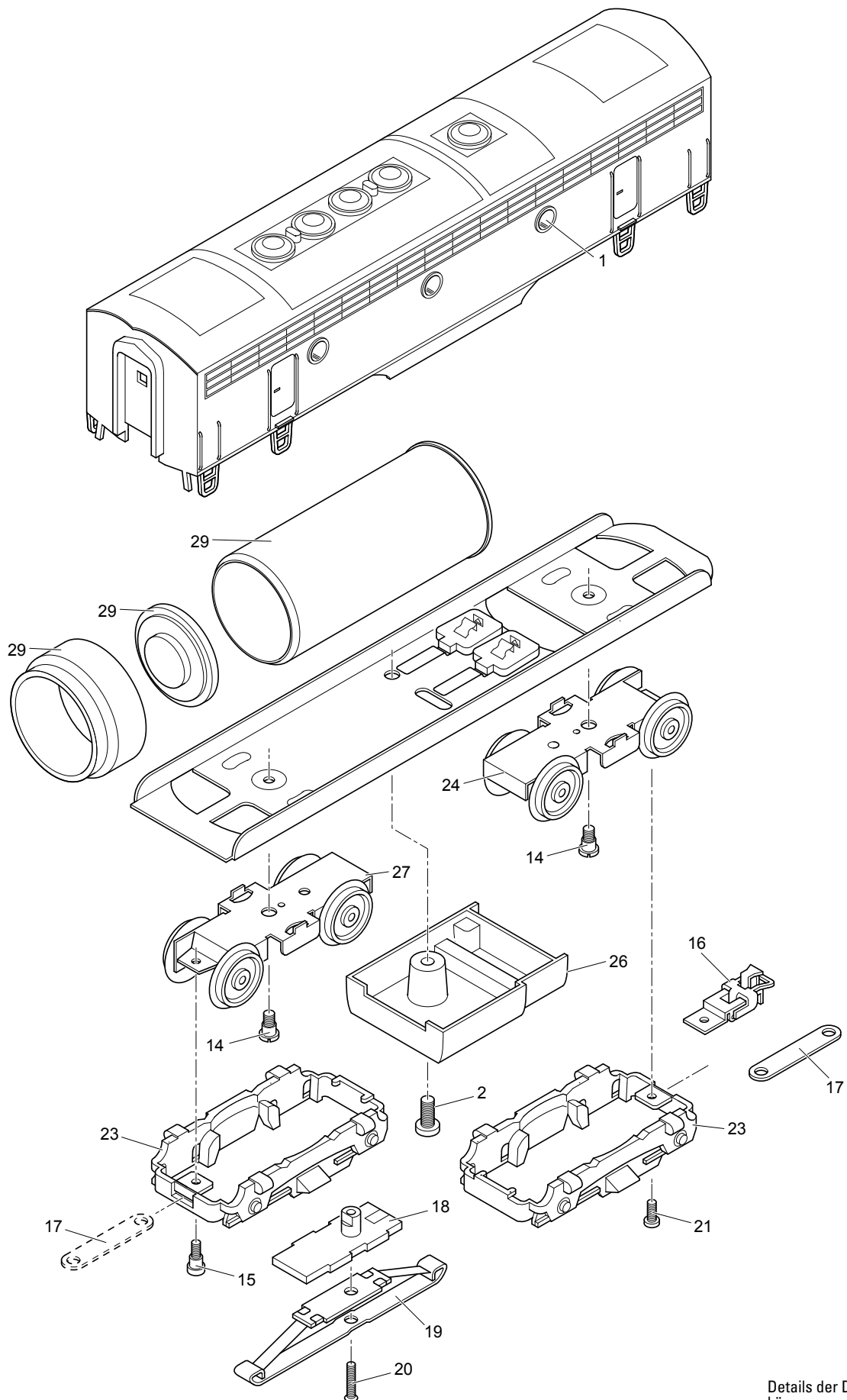


Einzelteile der Lokomotive 37618



Details der Darstellung
können von dem Modell
abweichen

Einzelteile der Lokomotive 37618



Details der Darstellung
können von dem Modell
abweichen

Einzelteile der Lokomotive 37618

Lfd. Nr.	Benennung	Bestell—Nr.		
		A-Unit	B-Unit	B-Unit
1	Glasteile	E155 996	E572 240	E572 240
2	Zylinderschraube	E785 260	E785 260	E785 260
3	Decoder	190 612	—	—
4	Zylinderschraube	E785 110	—	—
5	Glühlampe hell	E610 080	—	—
6	Lampenhalter	E287 790	—	—
7	Haftreifen	7 154	—	7 154
8	Motor	E165 841	—	E165 841
9	Motorbürsten	E601 460	—	E601 460
10	Lötfahne	E231 470	—	E231 470
11	Zylinderschraube	E785 120	—	E785 120
12	Stützblech	E214 620	—	E214 620
13	Senkschraube	E786 190	—	E786 190
14	Zylinderschraube	E753 510	E753 510	E753 510
15	Zylinderschraube	E753 030	E753 030	E753 030
16	Kupplung vorne	E215 830	—	E215 830
17	Kupplung	E289 600	E289 600	E289 600
18	Isolierung	E214 700	—	—
19	Schleifer	—	7 164	—
20	Schraube	—	E756 080	—
21	Zylinderschraube	E753 030	E753 030	E753 030
22	Horn	E215 930	—	—
23	Drehgestellrahmen	E216 310	E216 310	E216 310
24	Drehgestell	E562 370	E562 370	E562 370
25	Treibgestell	E562 360	—	E562 360
26	Schürze	E286 970	E286 970	E286 970
27	Drehgestell	—	E204 212	—
28	Halteplatte	E405 040	—	—
29	Lautsprecher	—	E169 084	—

Hinweis: Einige Teile werden nur ohne oder mit anderer Farbgebung angeboten.

Teile, die hier nicht aufgeführt sind, können nur im Rahmen einer Reparatur im Märklin-Reparatur-Service repariert werden.